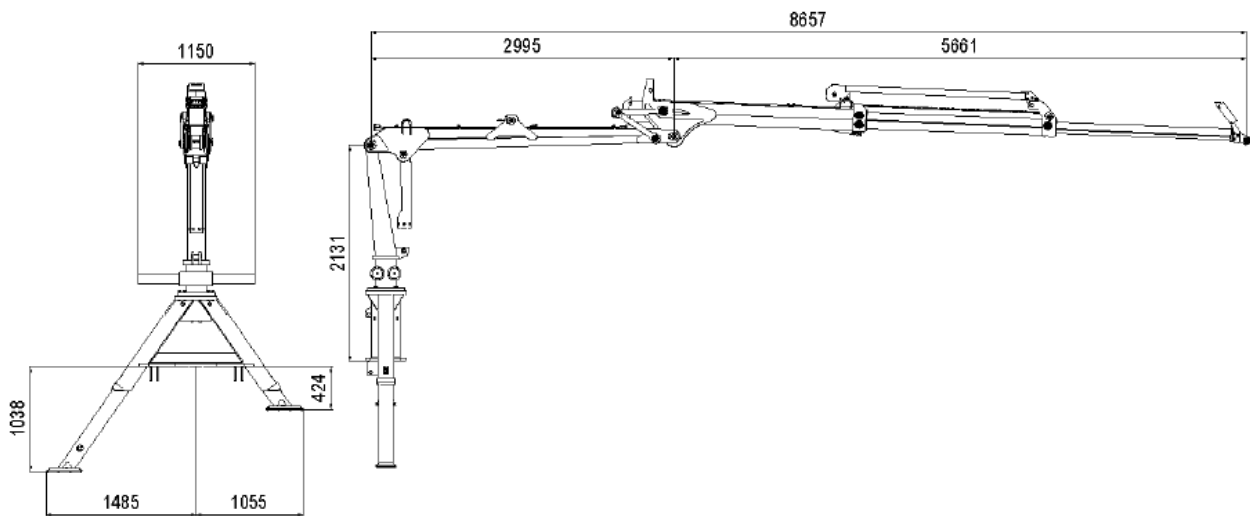


Nakládací jeřáb NJ 85



Jedná se o velice kvalitní nakládací jeřáb s dosahem 8,5 m a výsuvnými nohami, vyráběný a vyvíjený ve firmě STS Prachatice. Jeřáb je vhodný pro páteřový vyvážecí STS 10T-R a STS 10T.

Základní provedení obsahuje:

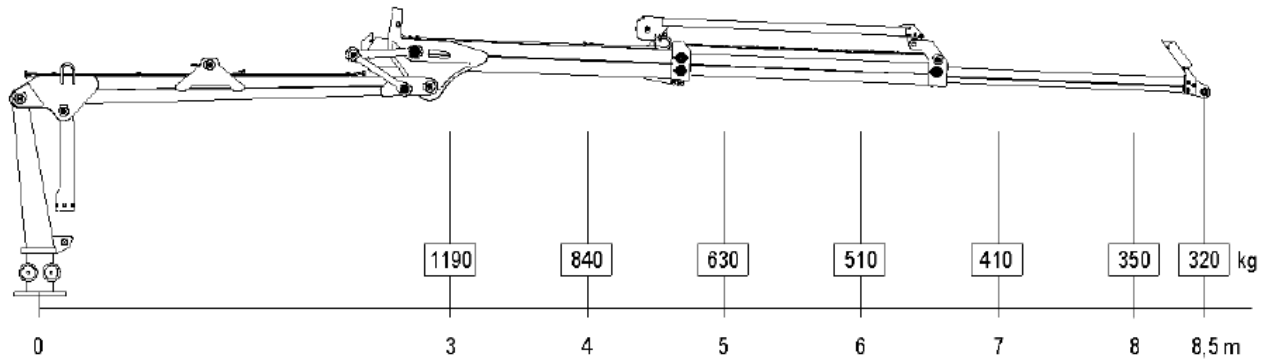
Provedení	parametry
Výsuvné nohy	zdvih 103 cm
Rotátor	3 t
Drapák STS	0,24 m ²

Technické údaje

Provedení	parametry	kód
NJ 85		00500000000
Maximální dosah	8,5 m	
Zvedací moment	46 kNm	
Zvedací síla (bez drapáku a rotátoru)	3200 N	
Drapák	0,24 m ²	
Rotátor	30 kN	
Hmotnost drapáku a rotátoru	143 kg	
Otočný moment	13,5 kNm	
Úhel otáčení ramene	360°	
Čerpadlo	35-60 L/min	
Pracovní tlak	190 bar	
Celková hmotnost (bez opěrných nohou)	1100 kg	



- Maximální zatížení jeřábu (bez rotátoru a drapáku)



- Diagram dosahu

