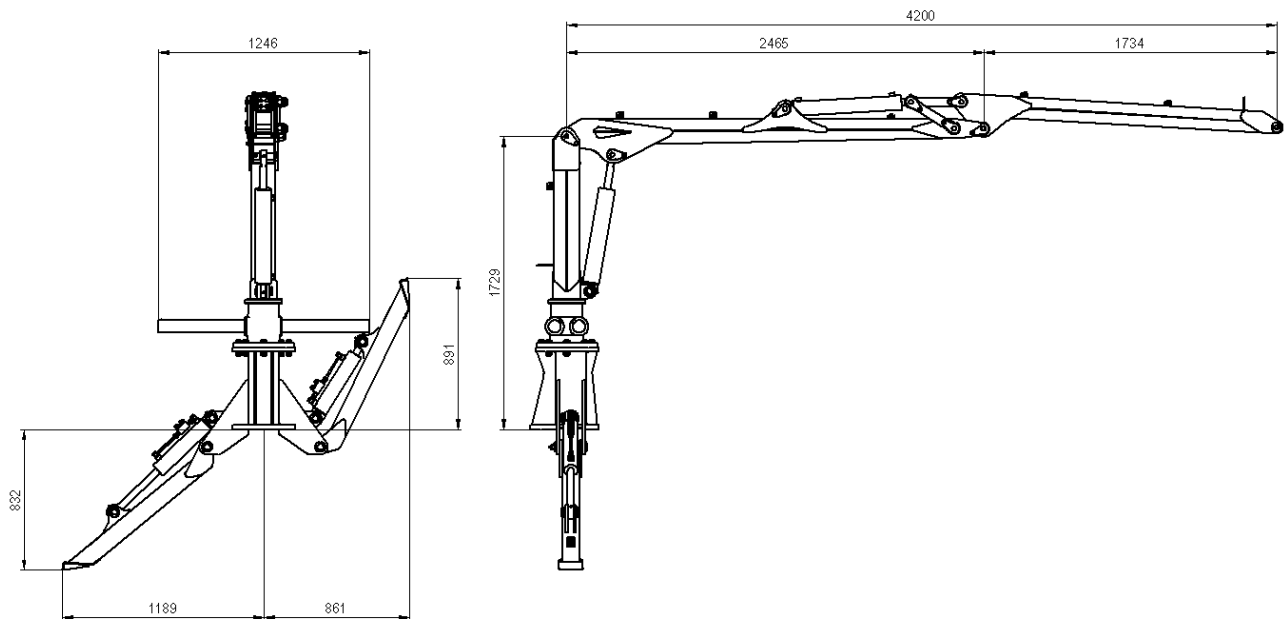


Nakládací jeřáb NJ 42



Jedná se o velice kvalitní nakládací jeřáb s dosahem 4,2 m a výklopnýma nohama, vyráběný a vyvíjený ve firmě STS Prachatice. Jeřáb je vhodný pro páteřový vyvážecí STS 4T.

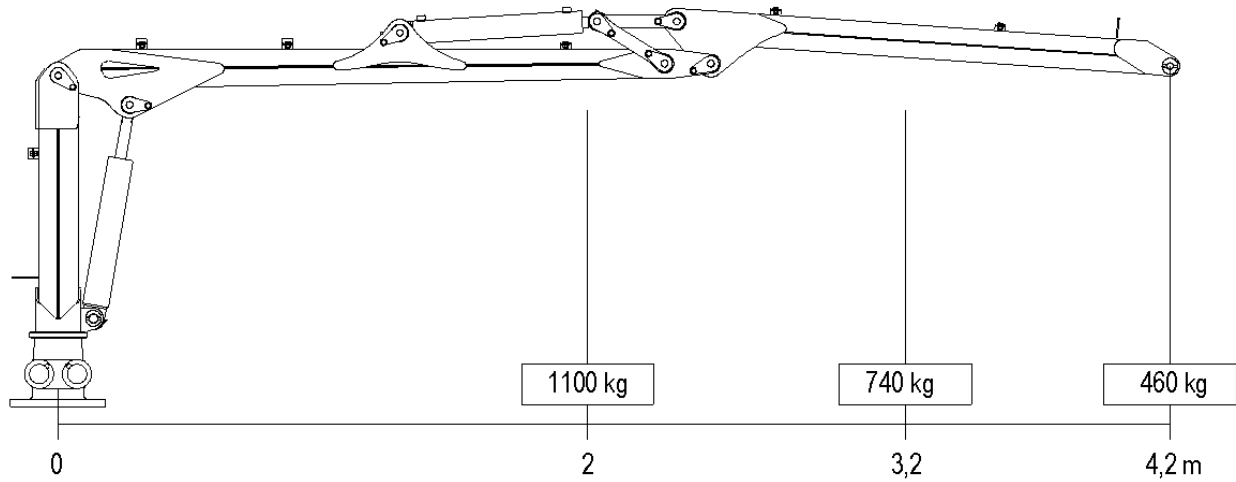
Základní provedení obsahuje:

Provedení	parametry
Výklopné nohy	zdvih 83 cm
Rotátor	3 t
Drapák STS	0,21 m ²

Technické údaje

Provedení	parametry	kód
NJ 42 (bez brzdy rotátoru a vysokotlakého filtru)		02901000000
Maximální dosah	4,2 m	
Zvedací moment	25 kNm	
Zvedací síla při max. dosahu (bez drapáku a rotátoru)	4600 N	
Drapák	0,21 m ³	
Rotátor	30 kN	
Hmotnost drapáku a rotátoru	110 kg	
Otočný moment (140bar)	5,4kNm	
Úhel otáčení ramene	360°	
Čerpadlo	40 l/min	
Pracovní tlak	175 bar	
Celková hmotnost (bez opěrných nohou)	360 kg	

- Maximální zatížení jeřábu (bez rotátoru a drapáku)



- Diagram dosahu

