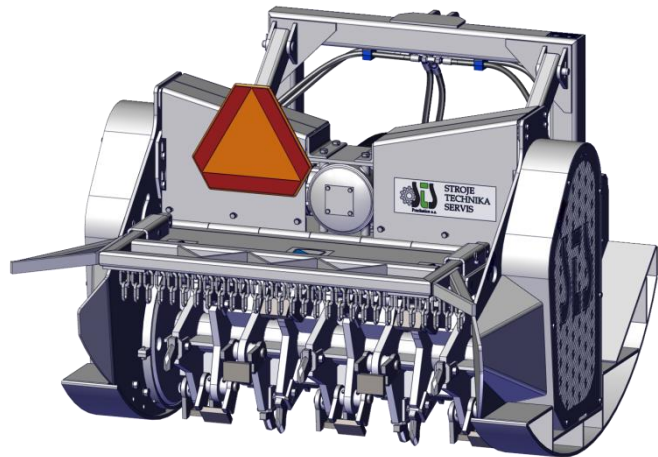


## Nesený univerzální drtič - NUD 160

Nesený univerzální drtič je zavěšován na třibodový závěs traktoru. Pohon pracovního bubnu s noži nebo kladivy je zajišťován mezi nosičem a strojem pomocí kloubového hřídele. Pohon je dále přenesen úhlovou převodovkou na obě strany bubnu a pomocí řemenů na rotor. Rotor drtiče je tvořen hřídelí, na kterou jsou navařeny vytvarované disky, na které je možno zavěšovat nebo vkládat pevné a volné nože.



Při větším množství drcené biomasy je nutné mít nosič drtiče vybaven plazivými rychlostmi! Nová koncepce rotoru. Stroj pro těžké podmínky na lesních plochách

Tloušťka zpracovaného materiálu je při rychlosti 1,8 km/h a otáčkách bubnu 1050 ot/min do 16 centimetrů.

### Základní provedení obsahuje:

#### Provedení

Pevné nože P



nebo

Volné nože V (kladívka)



#### parametry

#### kód

cena bez DPH

PevNuz1

VolNuz1

## Technická data

#### Provedení

NUD 160

Šířka (mm)

Výška (mm)

Délka (mm)

Hmotnost (kg)

Pracovní šířka (mm)

Minimální výkon (kW)

#### parametry

#### kód

cena bez DPH

430114

397 000,-

1 800 mm

1 300 mm

1 280 mm

1 650 kg

1 600 mm

70 kW



## Volitelné příslušenství

### Provedení

Volné nože V (kladívka)



Pevné nože P



parametry

kód

cena bez DPH

VolNuz1

na dotaz

PevNuz1

na dotaz

