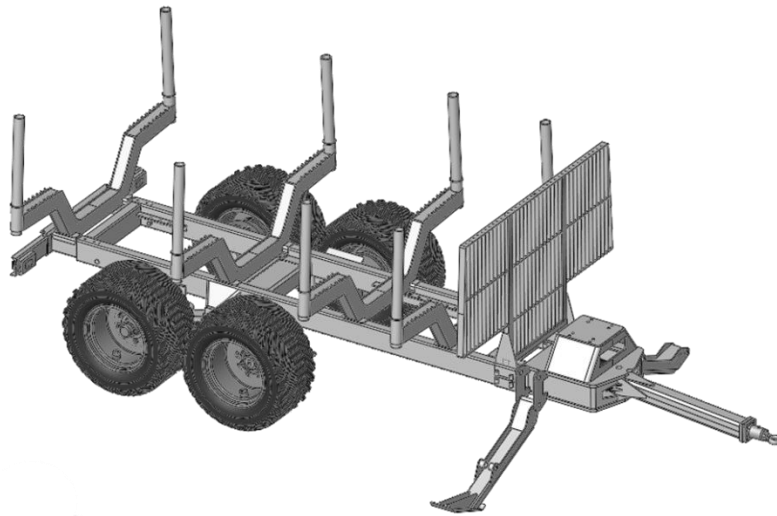


Přípojný traktorový vyvážec STS 12T



Vyvážec dřevní hmoty je konstrukční celek tvořený nosným rámem, nápravami, výsuvem, čelní deskou, ojí, klanicemi, spojovacími čepy, vzduchovými brzdami a ovládací hydraulikou.

Jedná se o velice kvalitní a robustní vyvážec rámové konstrukce, vyráběný a vyvíjený ve firmě STS Prachatice, a.s..

Vyvážec dřeva STS 12T má široké a víceúčelové využití.

- vhodný pro přibližování sortimentů z lesních porostů na odvozní místo zejména u předmýtních těžeb
- třídění, rozvoz skládkování sortimentů při manipulaci na odvozním místě
- po menší úpravě pro úklid a svoz klestu a dřevního odpadu z porostu ke štěpkovači
- na manipulačních skladech nebo pilařských provozech k třídění a převozům výřezů
- využití pro traktory různých značek a odpovídajících výkonů
- vybaven technickým osvědčením a uzpůsoben pro jízdu s nákladem po veřejných komunikacích

Technické údaje

Provedení

STS 12T

Nosnost

Váha vyvážec

Celková délka

Celková šířka

Celková výška

Délka ložné plochy

Ložná plocha

Objem ložné plochy

Počet párů klanic (klanice – sestava)

Hydraulicky říditelný závěs (2 písty)

Maximální točivý moment instalovaného jeřábu (brutto)

Rozměr pneu

Vzduchové brzdy (obě nápravy)

parametry

12 000 kg

3 000 kg

6 877 mm

2 450 mm

2 263 mm

4 400 - 5 150 mm

2,1 m²

9,2 – 10,8 m³

4

+ / - 33°

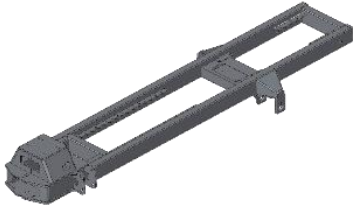
65 kNm

500/45-22,5 16PR

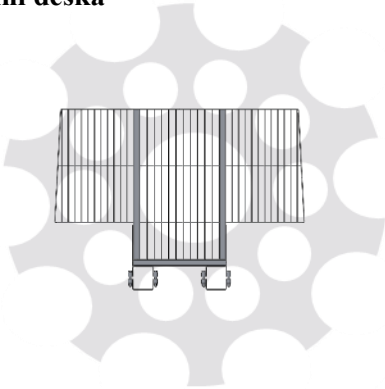
ANO

Základní provedení obsahuje:

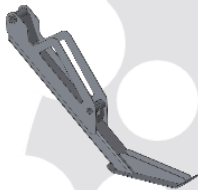
Rám



Čelní deska



Opěrná noha – 2x



Náprava

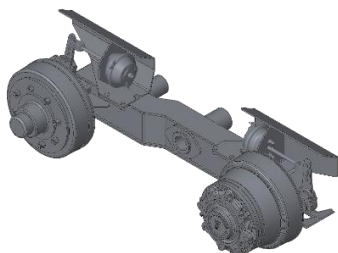
všechna kola brzděná

se středovými hydrofony a uzávěrem diferenciálu (řídící jednotka) na zadních kolech

4x pneumatika 500/45-22,5 16PR

4x disk 16x22,5 ET-50 8/221/275

Pojezdová rychlost s hydrofony 0-4 km/h





Klanice - sestava

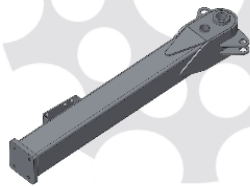
2x klanice



1x držák klanic



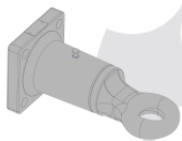
Závěs



natáčecí (2 písky)

Tažné oko otočné $\varnothing 50$ mm

rozteč 120x120



Výsuv

