

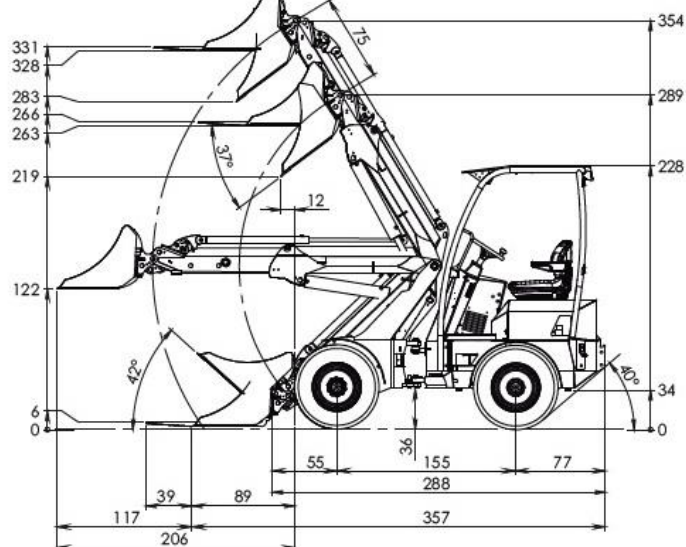
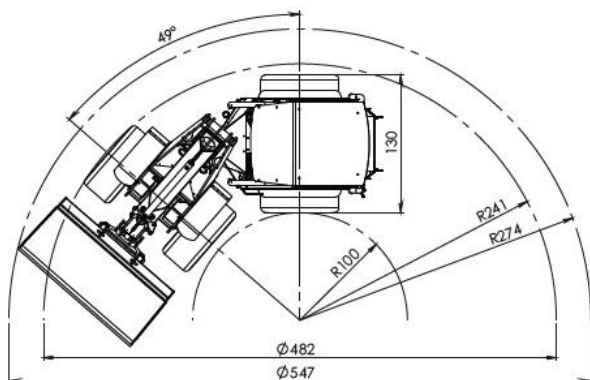
Norcar a7245

nový Norcar a7245 má stejný formát jako jeho bratříček a7035, ale je vybaven výkonnějším motorem a vyšším průtokem hydraulického oleje, až 61 l/min. Pokud používáte mnoho



různých hydraulických nářadí, je to ideální stroj pro vás. Stroj má také dvě rychlosti pojezdu, takže se můžete rychle pohybovat mezi dvěma body. Norcar a7245 je také vybaven dvěma hydraulickými olejovými čerpadly, což znamená, že hydraulické funkce lze používat současně, aniž by se navzájem ovlivňovaly. Díky tomu je práce efektivnější.

Rozměry



Specifikace

Motor

Značka	Perkins
Model	403J-17
Válce	3
Typ paliva	Diesel
Obsah válců	1661

Výkon motor

Výkon dle SAEkw/hp	18,5/25
Max točivý moment Nm	84,9
Při otáčkách motoru ot/min	1800
Max otáčky motoru bez nákladu ot/min	2800

Provozní kapaliny

Chladicí systém l	5,8
Motorový olej l	5
Palivová nádrž l	20
Hydraulická nádrž l	45
Celkový objem hyd. systému l	50

Elektrický systém

Baterie V-Ah	12-53
Alternátor A	65

Hydraulický systém

Pracovní hyd. l/min	61,6
Pracovní tlak bar	240
Pohonná hyd. l/min	103,6
Max tlak poh. hyd. bar	370

Časy jednotlivých funkcí

Zvednutí ramene s	3,5
Spuštění ramene s	2,1
Záběr naběrače s	2,4
Naklopení naběrače s	1,8
Otáčky volantu L/P ot	4/5

Pracovní výkon

Hydraulický zdvih kg	2100
Tlačná síla 50 cm kg	1500
Max zatížení, přímý směr kg	1500
Max zatížení, v natočení kg	900
Provozní hmotnost kg	1940
Rychlost nízká km/h	0 - 11
Rychlost vysoká km/h	0 - 23
Tažná síla vysoká kg	800
Tažná síla nízká kg	1550